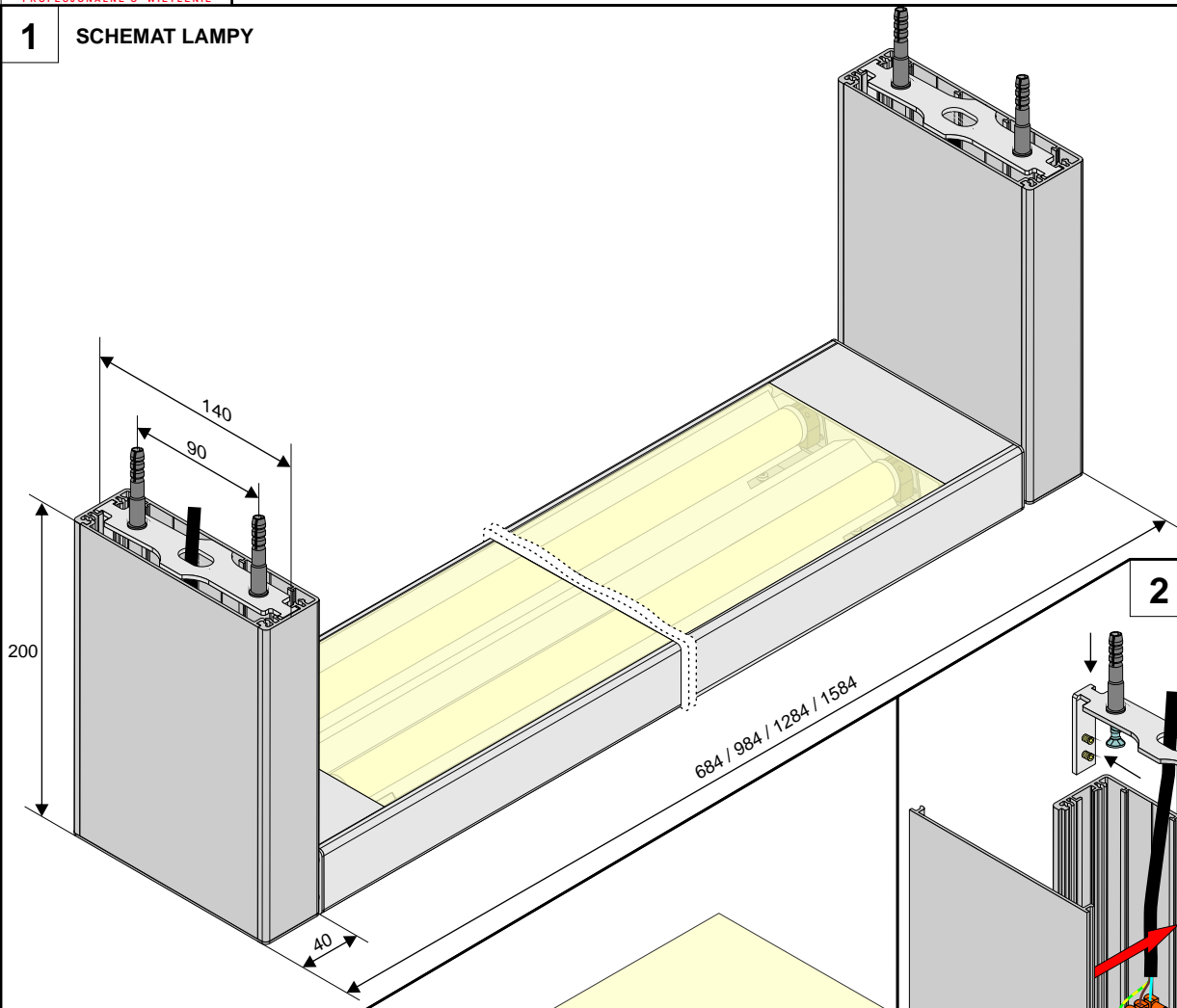
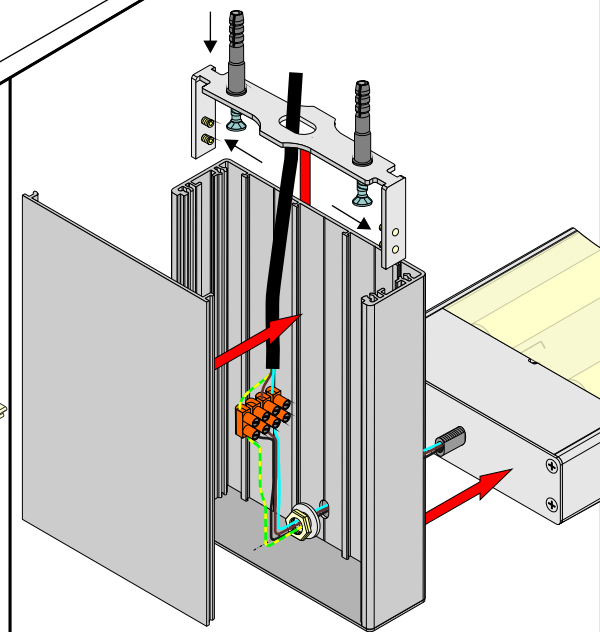


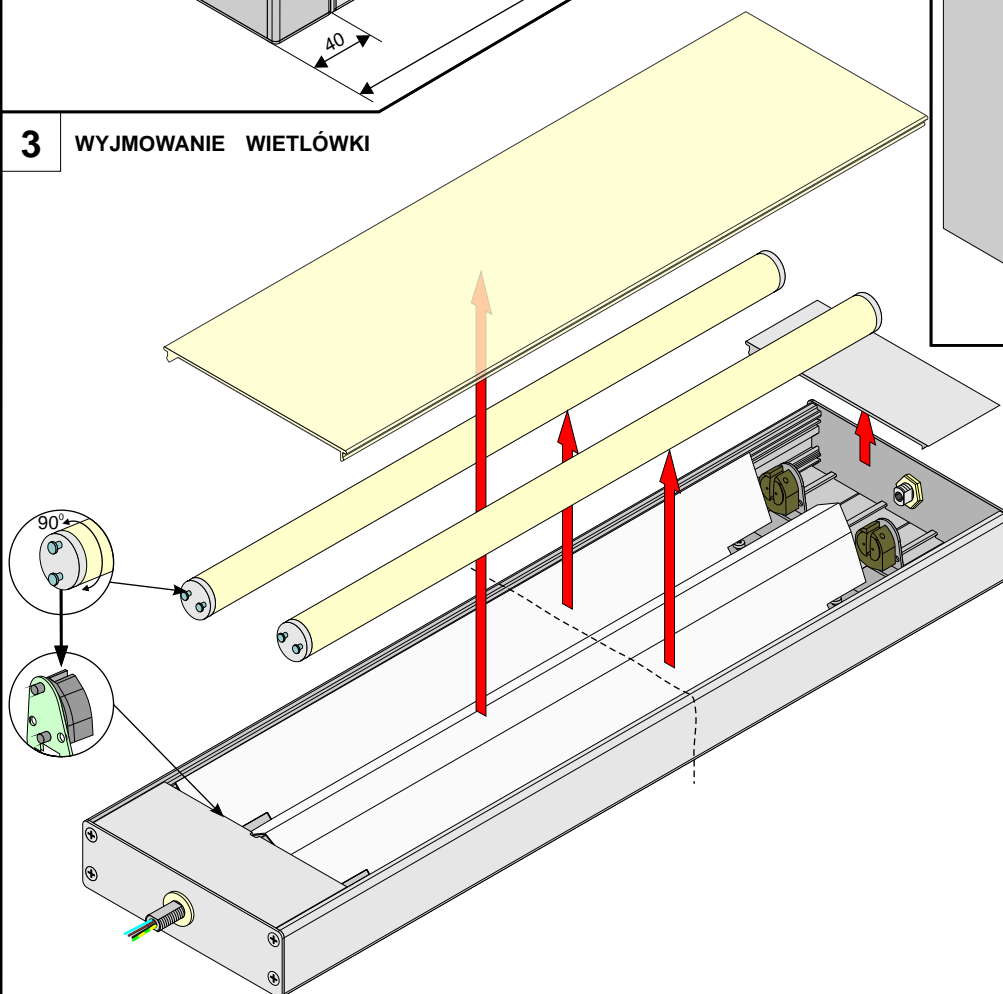
1 SCHEMAT LAMPY



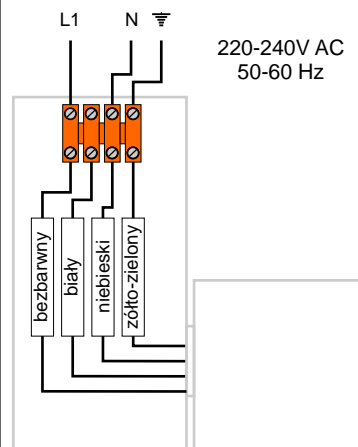
2 MONTA MECHANICZNY



3 WYJMOWANIE WIETŁÓWKI



4 POŁ CZENIE ELEKTRYCZNE



230V ~

